



### Stützerstromwandler

Support type current transformers

24 – 36 kV

Standard:

IEC 60044-1/6, VDE 0414, ANSI, GOST

24 – 36 kV

Standard:

IEC 60044-1/6, VDE 0414, ANSI, GOST

### Technische Daten

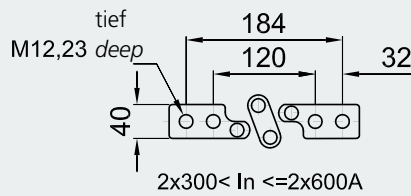
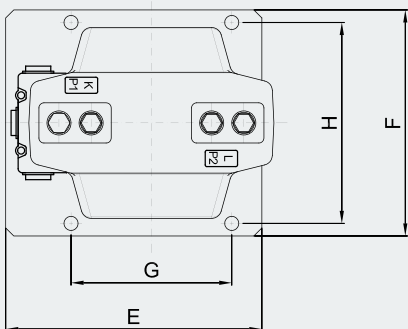
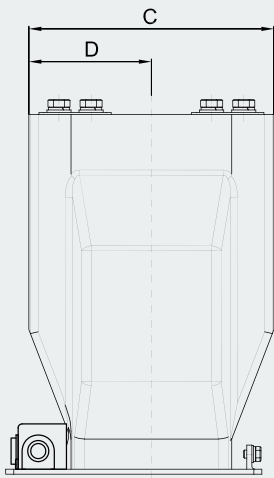
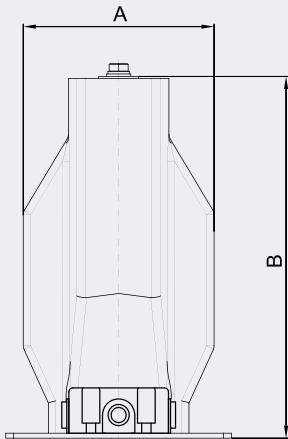
#### Technical Data

Typ/Type		AK24	AK36
<b>Nenndaten</b> Rated Data			
Betriebsspannung (max.) Operating voltage (maximum)	[kV]	24	36
Prüfspannungen Test Voltages	[kV]	50/125	70/170
Nennfrequenz Rated frequency	[Hz]	50 oder/or 60	50 oder/or 60
Max. Primärnennstrom Maximum rated primary current	[A]	1500	1500
Sekundärnennstrom Secondary rated current	[A]	1 oder/or 5	1 oder/or 5
Kurzzeit – Thermischer Nennstrom (1s) Rated short-time thermal current $I_{th}$ (1s)	[kA]	max. 60 (max. 1000 x $I_n$ )	max. 60 (max. 1000 x $I_n$ )
Dynamischer Nennstrom $I_{dyn}$ Rated dynamic current $I_{dyn}$	[kA]	max. 120 (2.5 x $I_{th}$ )	max. 120 (2.5 x $I_{th}$ )
Gewicht (circa.) Weight (approx.)	[kg]	20	30

Andere Spezifikationen sind auf Anfrage erhältlich.

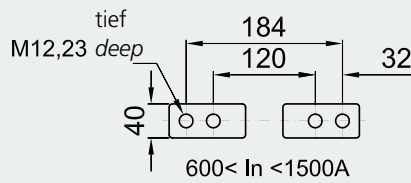
Other specifications possible on request

**Produktübersicht Abmessungen**  
**Product Overview Dimensions**



Anschlussklemmen  
der Primärschaltung

*Primary Connection Terminals*



Type/Type	AK24	AK36
Abmessungen [mm] Dimensions		
A	178	190
B	280	360
C	244	244
D	122	122
E	287	255
F	178	225
G	200	160
H	150	200

Andere Spezifikationen sind auf Anfrage erhältlich.  
*Other specifications possible on request*

Änderungen können ohne Benachrichtigung vorgenommen werden. Wir behalten uns vor, Produkte abzuändern oder ganz aus dem Lieferprogramm zu streichen. Die Angaben in diesem Katalog sind ohne Gewähr.

Der Nachdruck bzw. die Kopie auch von Teilen dieser Dokumentation, sowohl auf elektronischem wie auch mechanischem Weg, bedürfen unserer ausdrücklichen schriftlichen Genehmigung.

© Copyright – Alle Rechte vorbehalten

*Changes may be made without further notice. We reserve the right to change products or omit them from our program. The information given in this catalog is subject to change.*

*No part of this publication may be reproduced by any means, electronic or mechanical, including photocopying and microfilming, or utilized in any other form without permission in writing from the publisher.*

© Copyright – All rights reserved

Flister Group GmbH & Co KG  
Dorfäcker 4  
D-91086 Aurachtal  
Tel.: +49 (0) 91 32-30 01  
Fax: +49 (0) 91 32-65 02  
eMail: [info@flister-elektrotechnik.de](mailto:info@flister-elektrotechnik.de)  
web: [www.flister-elektrotechnik.de](http://www.flister-elektrotechnik.de)



**FLISTER**  
Elektrotechnik